

NUMBER C-177983

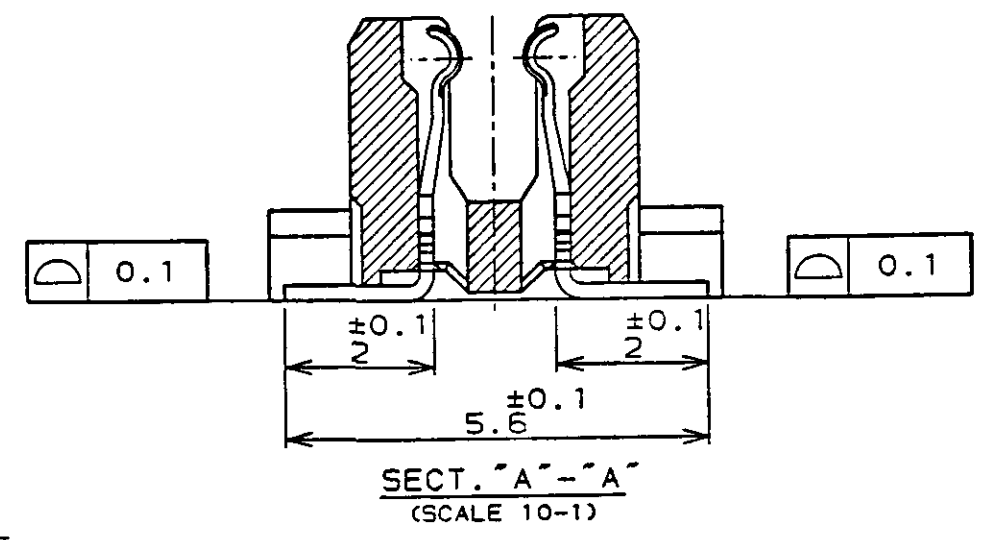
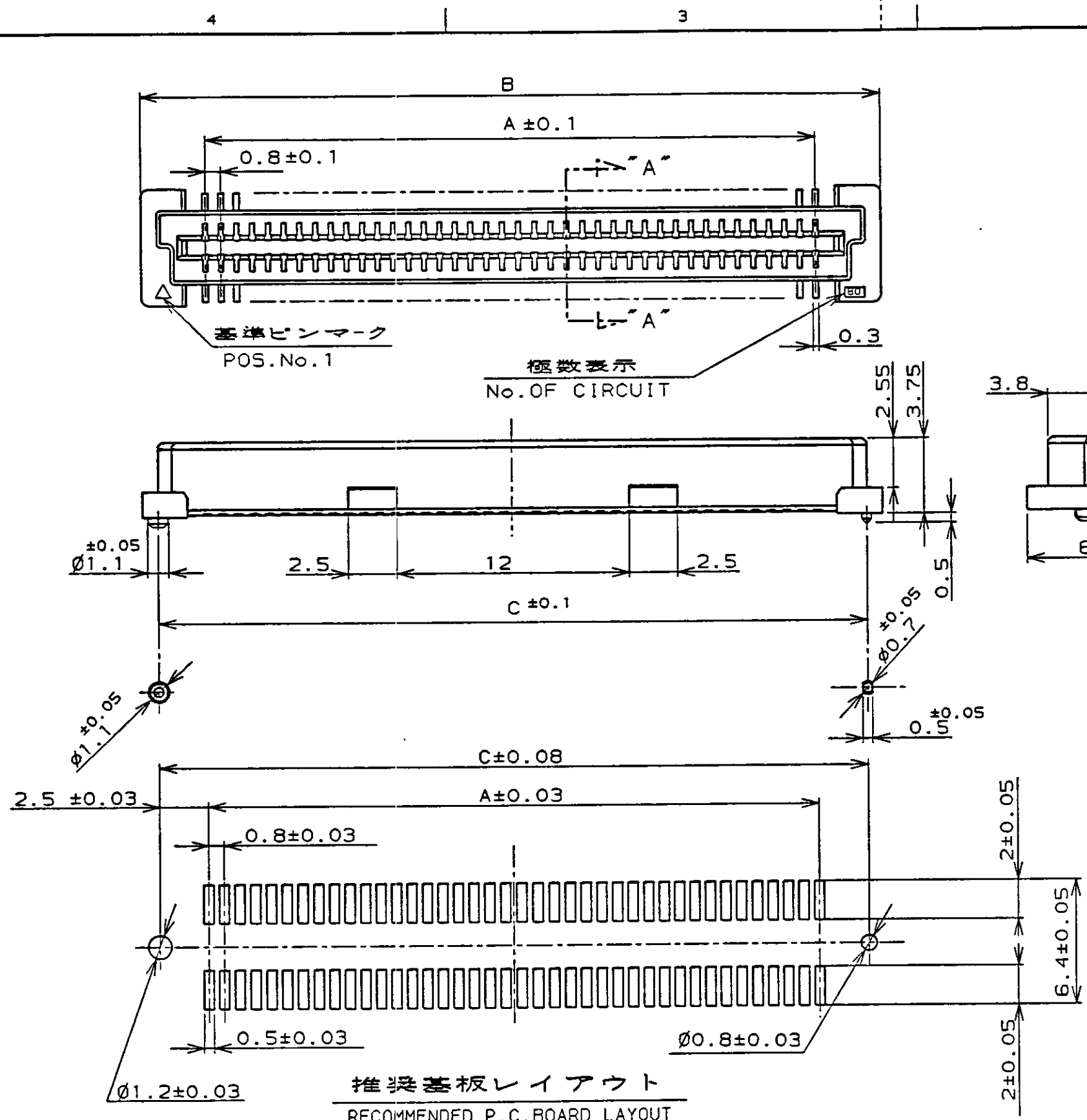
METRIC 三角法 (3rd ANGLE PROJECTION)

METRIC

PRINT DIST

単位: mm DIMENSIONS IN MM. DO NOT SCALE PRINT PROJ. NO. 593-312

AMP-J REV. 10/83



- NOTES;
- △ MATERIAL; HOUSING; L.C.P (HIGH TEMP THERMO PLASTIC) UL 94V-0, NATURAL. CONTACT; BERYLIUM COPPER.
 - △ FINISH; CONTACT AREA; 0.0002 MIN GOLD ON 0.0013 MIN ALL OVER NICKEL. SOLDERING AREA; 0.001 MIN TIN-LEAD.
 - 3. POSITION SERIES; SEE TABLE.
 - 4. CONN STACK HEIGHT COMBINE OF PLUG "Y" H VS REC "X" H. STACK HEIGHT = Y + X - 5
 - △ THIS ITEM IS PRELIMINARY.

- 注記;
- △ 材料; ハウジング; L.C.P (耐熱性熱可塑性樹脂) UL94V-0. コンタクト; ベリリウム銅 自然色.
 - △ めっき仕様; 接触部 金めっき 0.0002 MIN 厚 ニッケル下地 0.0013 MIN 厚 半田付け部; 半田めっき 0.001 MIN 厚
 - 3. 極数シリーズ: 表参照
 - 4. コネクタスタック高さは、次の式で算出します。 PLUG "Y" H と REC "X" H との組合せの場合。 コネクタスタック高さ = "Y" + "X" - 5
 - △ このアイテムは、製品化準備中です。

P/N SEE SHEET 2 OF 2.

Copyright ©1993年		Copyright ©1993 AMP (Japan), LTD. ALL RIGHTS RESERVED.		AMP カワシキ電機株式会社 Kawasaki, Japan	
D	REVISED	FJ00-5097-96	T.K.I.E	29-MAR-'93	29-MAR-'93
C	REVISED	FJ00-2267-95	T.K.I.E	30-MAR-'93	30-MAR-'93
B	REVISED	FJ00-0653-94	T.K.Y.Y	24-NOV-'93	24-NOV-'93
A	REVISED	FJ00-0653-94	T.K.Y.Y	30-JUN-'93	30-JUN-'93
O	RELEASED	FJ00-0653-94	T.K.I.E	29-MAR-'93	29-MAR-'93
LTR	変更 (REVISION RECORD)	DR	CHK	DATE	
		DR. T. KUSUHARA		DE. T. KUSUHARA	
		CHK. I. ENOMOTO		APP. Y. YOSHIMURA	
		材料 (MATERIAL)		仕上 (FINISH)	
		mm ² (AWG -)		mmφ	
		組合電線断面積 (WIRE RANGE)		電線外径 (INSULATION DIA.)	
		名称 (NAME)		一般公差 (GENERAL TOLERANCE)	
		RECEPTACLE ASSEMBLY 5H TYPE (0.5 BOSS LENGTH) FOR FH 0.8MM PITCH B-T-B CONNECTOR.		10mmφ: ±0.2 10mmφ以下: ±0.25 30mmφ以上: ±0.3 角 度: ±3°	
		LOC B J		番号 (No.) C-177983	
		尺度 (SCALE) 4-1		REV. D	
				SHEET 1 OF 2	

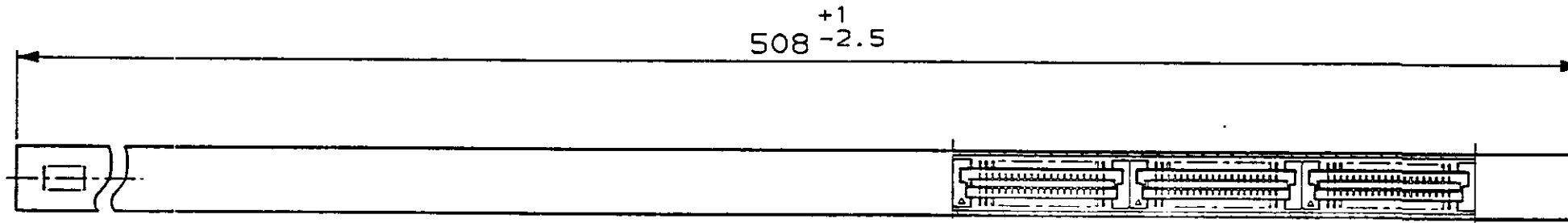
(CUSTOMER DRAWING) 参 考 面

NUMBER
C-177983

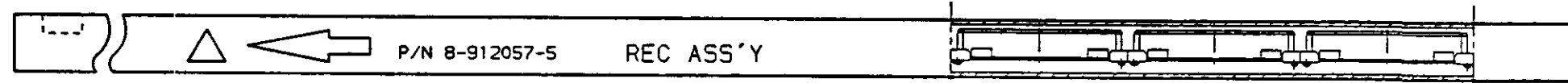
METRIC
三角錐 (3rd ANGLE PROJECTION)

PRINT DIST
單位: 尺 DIMENSIONS IN MM. DO NOT SCALE PRINT
PROJ. NO. 593-312

4 | 3 | 2 | 1

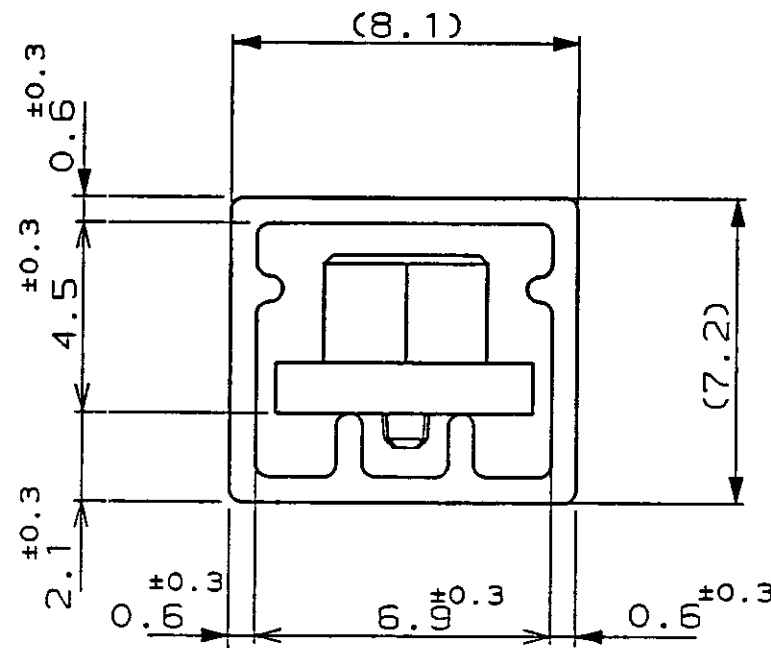
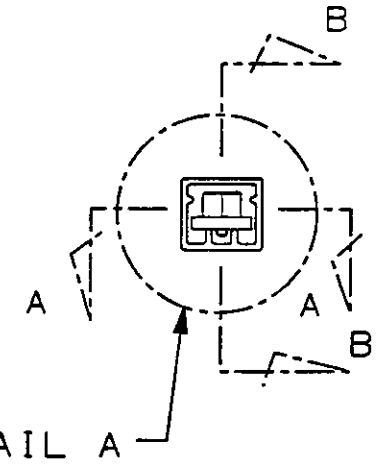


SECT A-A



SECT B-B

チューブパック参考図
REFERENCE PICTURE OF TUBE PACK



DETAIL A

5	84.2	85.8	79.2	200	1-	-0
6	76.2	77.8	71.2	180		-9
6	68.2	69.8	63.2	160		-8
7	60.2	61.8	55.2	140		-6
9	52.2	53.8	47.2	120		-5
10	44.2	45.8	39.2	100		-4
12	36.2	37.8	31.2	80		-3
16	28.2	29.8	23.2	60		-2
22	20.2	21.8	15.2	40		177983-1
数量 /オリーブ	C	B	A	POS.	CONN	P/N
				極数	コネクタ	型番

Copyright ©1993年 株式会社 日立製作所		Copyright ©1993 AMP (Japan), LTD. ALL RIGHTS RESERVED.		AMP 株式会社 日立製作所 Kawasaki, Japan	
適合電線断面積 (WIRE RANGE) mm ² (AWG -)		被覆外径 (INSULATION DIA.) mmφ		名称 (NAME) RECEPTACLE ASSEMBLY 5H TYPE (0.5 BOSS LENGTH) FOR FH 0.8MM PITCH B-T-B CONNECTOR.	
材料 (MATERIAL) △		仕上 (FINISH) △		一般公差 (GENERAL TOLERANCE) 10mm以下: ±0.2 10mm以上 30mm以下: ±0.25 30mm以上 100mm以下: ±0.3 角 度: ±3°	
DR.		DE.		尺度 (SCALE) B J + +	
CHK.		APP.		REV. D	
LTR 変更 (REVISION RECORD)		DR		CHK	
DATE		CHK		APP.	
SEE SHEET 1 OF 2		AMP		番号 (No.) C-177983	
SHEET		2 OF 2		REV. D	

(CUSTOMER DRAWING) 参考 図 面